

Marken der
Brands of **ABI Gruppe**



Weitere Informationen erhalten Sie bei Ihrem ABI Vertriebspartner. Oder besuchen Sie uns im Internet unter: www.abi-gmbh.de. Änderungen in Konstruktion und Ausstattung sind vorbehalten. Die Angaben in diesem Prospekt sind als annähernd zu betrachten. Die Abbildungen können auch Sonderausstattungen enthalten, die nicht zum serienmäßigen Lieferumfang gehören.

For further informations please contact your ABI sales assistant. Or you visit us on the Internet at www.abi-gmbh.de. Design subject to modifications. The details in this leaflet have to be regarded as approximate. The illustrations also can contain special outfits which are not part of the standard scope of supply.

ABI Maschinenfabrik
und Vertriebsgesellschaft mbH
Am Knüchel 4
D-63843 Niedernberg
Germany

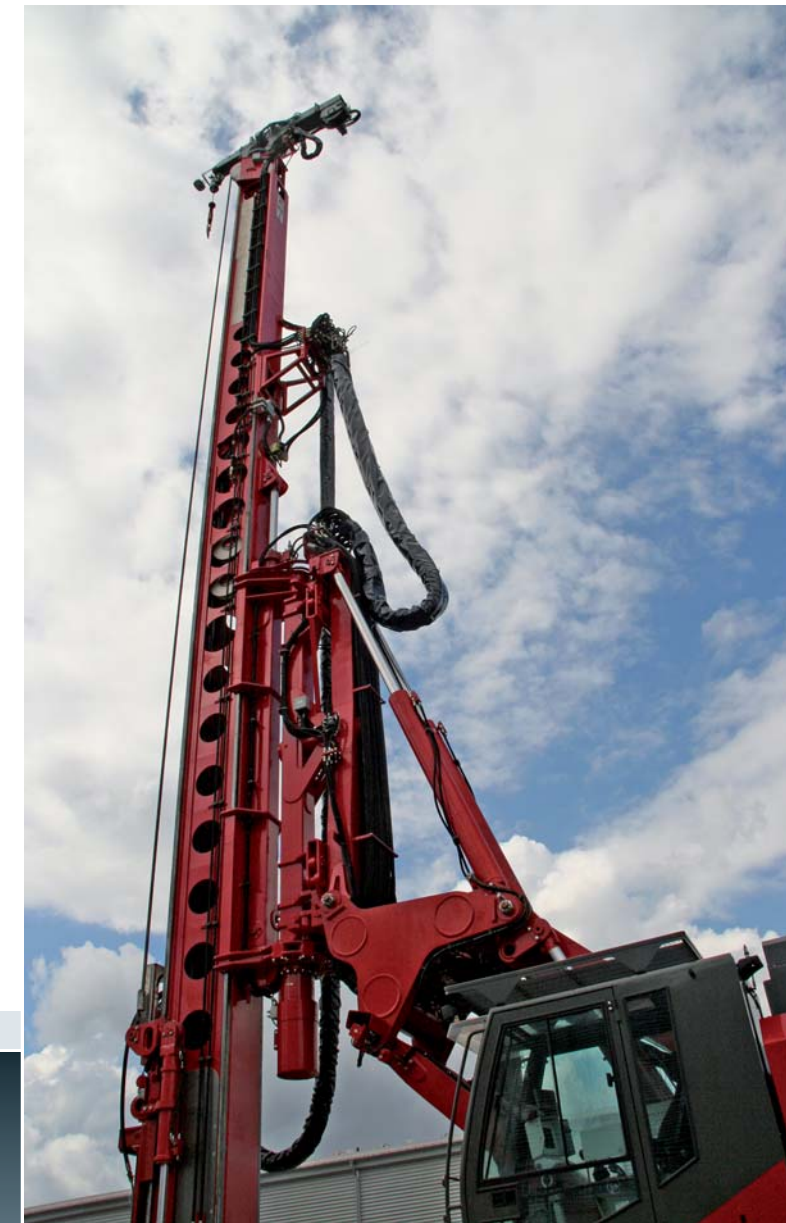
Telefon: +49 (0) 6028 123-101, -102
Telefax: +49 (0) 6028 123-109
eMail: info@abi-gmbh.de

Starrmäkler

Fixed leader mast

MOBILRAM-System SM 14/18 HD

© ABI GmbH, Niedernberg/Deutschland. Nachdruck, auch auszugsweise, nur mit schriftlicher Genehmigung der ABI GmbH/Niedernberg.



Technische Daten SM 14/18 HD

Mäklerneigung vor/zurück	Grad max.	4/5
Mäklerneigung seitlich	Grad max.	4
Mäklerschwenkbereich	Grad max.	+/- 90

Vorspannkraft Mäklerzylinder	kN max.	200
Zugkraft Mäklerzylinder	kN max.	400
Nutzlast	kg max.	15000
Drehmomentaufnahme	daNm	20000

Hilfswinde - verschiebbar (optional)

Zugkraft	kN max.	50
Seilgeschwindigkeit	m/min	35
Verschiebeweg	mm	900

Gewicht der Rammeinheit ohne Arbeitsgerät je nach Trägergerät	t ca.	71
---	-------	----

Maße SM 14/18 HD

A	Höhe min./max.	mm	20360 - 24390
B	max. Höhe bis Verriegelung Schnellwechsellanlage	mm	20800
C	Mitte bis Führung	mm	4180 - 6000
D	Mitte bis Heckradius Mäklerverschiebung unterflur	mm	4000 / 3000

Mäkler

E	Führungsbreite	mm	600
F	Führungsdicke	mm	50

Transportmaße

G	Länge	mm	21200
H	Höhe	mm	3600
K	Breite (Standardkettenbreite)	mm	3400

Trägergerät SR 35 T-D (HD-Version)

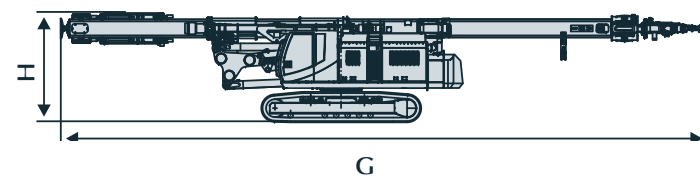
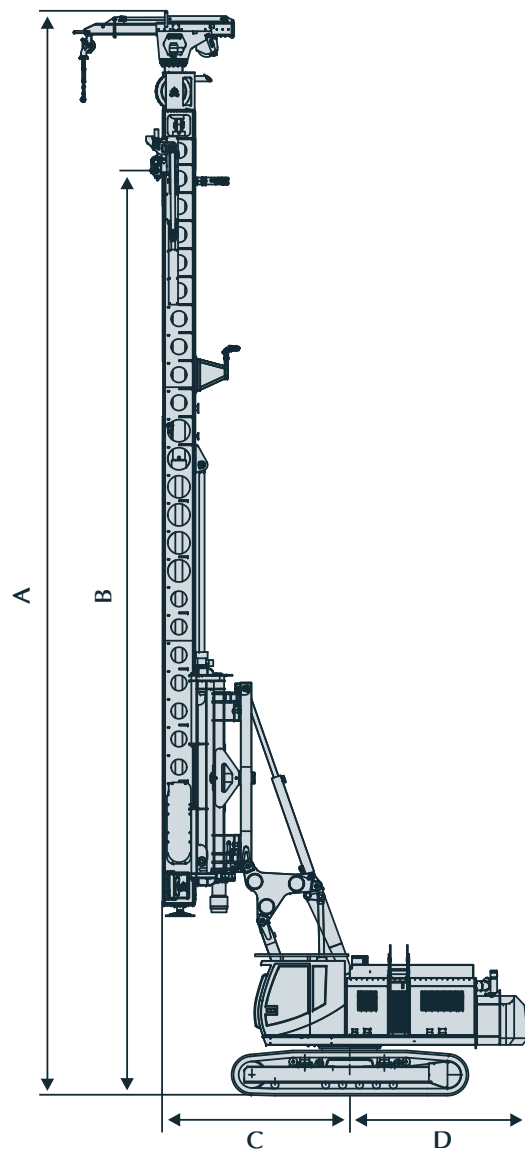
Motor CAT C18

Leistung (EU Stufe IIIB, US EPA TIER 4i)	kW	470
hydr. Volumenstrom	l/min	2 x 370 / 1 x 125, 1 x 200
Arbeitsdruck	MPa	33
Dieseltankinhalt	l	920

Hydraulisch teleskopierbares Fahrwerk

Zugkraft	kN	560
S Spurbreite	mm	2300 - 3800
Kettenbreite	mm	700*

* Optional Kettenbreiten 800, 900 mm



Technical data SM 14/18 HD

Leader inclination front/rear	degree max.	4/5
Leader inclination laterally	degree max.	4
Leader slewing range	degree max.	+/- 90

Prestressing force leader cylinder	kN max.	200
Extraction force leader cylinder	kN max.	400
Load capacity	kg max.	15000
Torque absorption	daNm	20000

Auxiliary winch - displaceable (option)

Lifting capacity	kN max.	50
Rope speed	m/min	35
Displacement	mm	900

Weight of piling equipment without attachment depending on carrier unit	t approx.	71
---	-----------	----

Dimensions SM 14/18 HD

A	Height min./max.	mm	20360 - 24390
B	Max. height up to rapid changing device	mm	20800
C	Center to guide	mm	4180 - 6000
D	Center to back Underground lowering depth	mm	4000 / 3000

Leader mast

E	Guide width	mm	600
F	Width	mm	50

Transport dimensions

G	Length	mm	21200
H	Height	mm	3600
K	Width (standard track shoes width)	mm	3400

Base carrier SR 35 T-D (HD model)

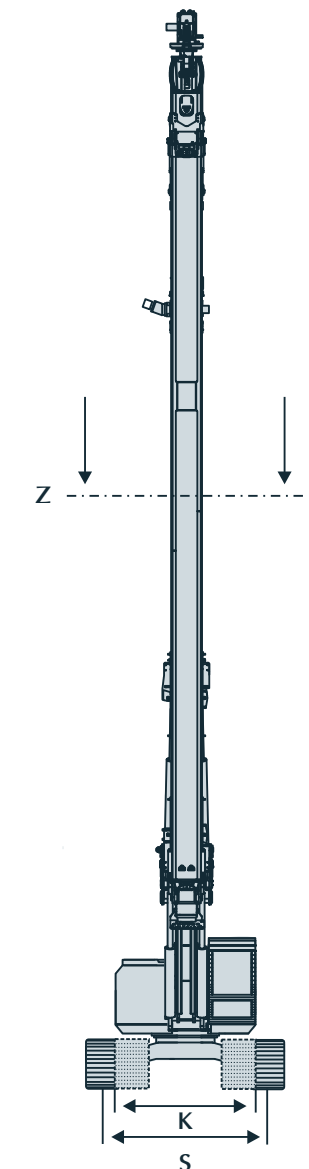
Engine CAT C18

Engine power (EU Stage IIIB, US EPA TIER 4i)	kW	470
Hydraulic flow rate	l/min	2 x 370 / 1 x 125, 1 x 200
Nominal oil pressure	MPa	33
Fuel tank capacity	l	920

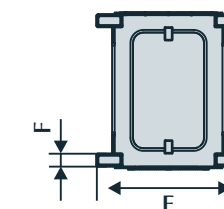
Hydraulic extendable under carriage

Pulling force	kN	560
S Track gauge	mm	2300 - 3800
Track shoes width	mm	700*

* Optional track shoes width 800, 900 mm



Mäklerquerschnitt Z - Z



Leader cross section Z - Z